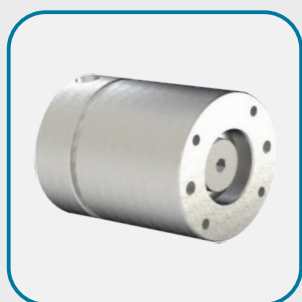


LANGAN<sup>®</sup>

用于自动化应用补偿单元

# 浮动机构选型手册



朗安(天津)科技发展有限公司  
LangAn(Tianjin)Technology Co.,Ltd

公司简介.....02

浮动机构介绍.....03

浮动机构 XYZ-45.....04

浮动机构 XYZ-60.....06

浮动机构 XYZ-80.....08

浮动机构 XYZ-100.....10

# 公司简介

朗安（天津）科技发展有限公司是高新技术企业，通过了 ISO9001 认证，拥有多项发明专利及新型专利。多款产品已出口到东南亚、德国、北美等国家。

主要客户：北京奔驰、宝马、沃尔沃、上汽、北汽、广汽、长城、吉利、路虎等国内外知名企业。公司成立以来，一直为诸多知名厂商提供优质的服务和卓越的产品，面对用户时时更新的特殊市场需求，朗安公司不断创新，不断改善测试流程的安全性和可靠性，不断为用户提高生产力，不断为用户提供更优质可靠的技术产品和解决方案，在汽车工业里已经成为众多知名品牌的合作伙伴；

朗安科技精心设计的浮动机构系列产品，以操作安全简便，完善的售后服务，并深入研究和开发，不断创新，力争成为全球引领这一世界前沿技术，值得信赖和尊重的合作伙伴。

## 企业优势

### ◆ 荣誉资质



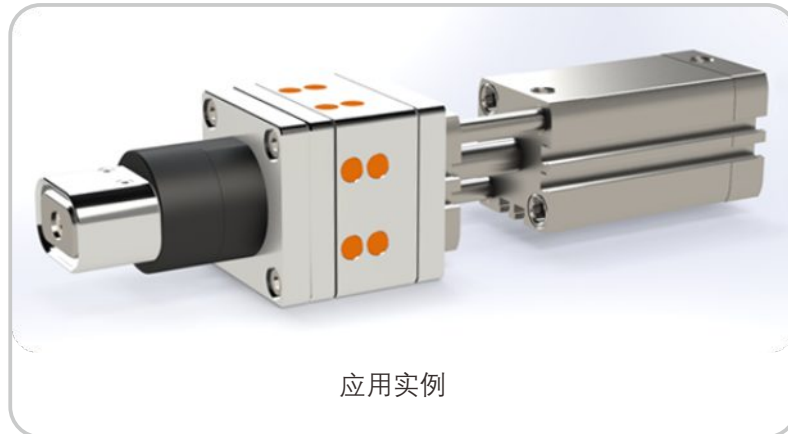
### ◆ 先进制造设备



## 免责声明

尺寸单位均为mm / 照片均为示意图 / 所有数据和参数的更新不另行通知，如有错漏另行更正  
因技术升级，我们保留随时修改产品及其技术规格的权利 / 此产品目录代替所有先前版本

## 浮动机构 XYZ



### 紧凑·稳定·寿命高

- ◆ 3 种规格可供选择，广泛应用于各种工况；
- ◆ 可实现 XYZ 三个方向位移及角度浮动；
- ◆ 主体材质：高强度硬质铝合金；
- ◆ 保修期：12 个月
- ◆ 恶劣环境条件：请注意在恶劣环境及操作失误情况下导致寿命降低，我司将不承担任何保修责任。  
但是，大部分情况下，我们可以找到解决方案。详细信息，请咨询我们。
- ◆ 选型时请注意允许的力和力矩，超过建议值会缩短使用寿命。

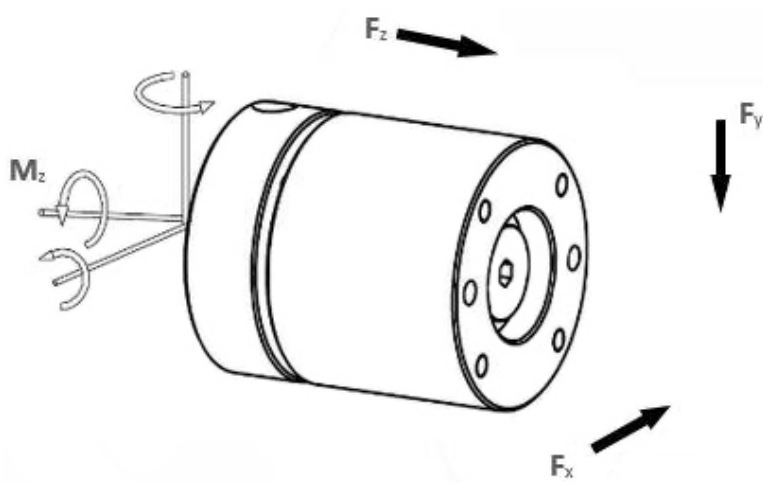
## 浮动机构 XYZ-45



### 功能特性:

- ◆ 可实现 XYZ 三个方向位移及角度浮动;
- ◆ 外形小巧、节省空间;
- ◆ 快速拆装, 便于产品切换;
- ◆ 维护方便, 节约成本;

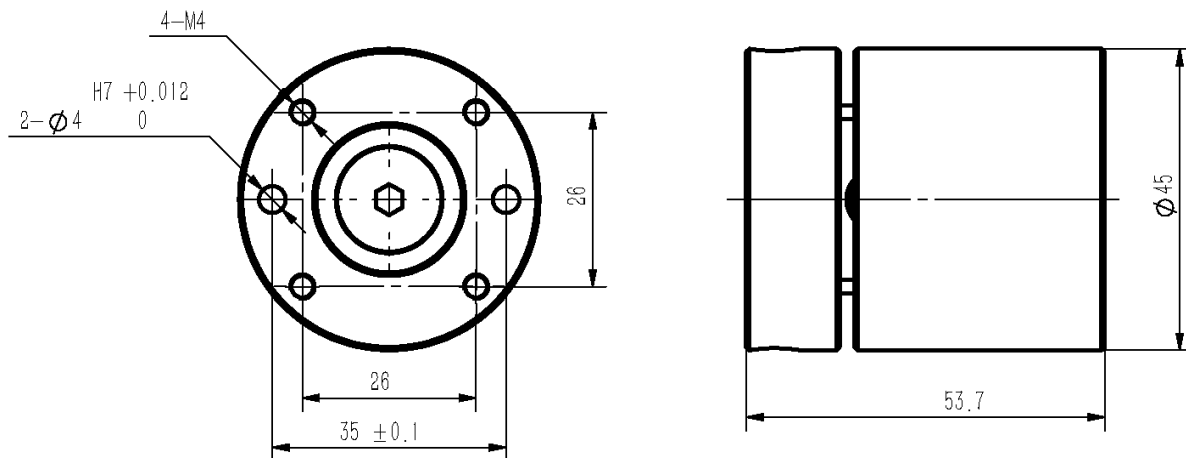
### 技术参数:



描述		单位	值
XY 向	位移补偿	mm	±2
	角度补偿	°	±3
Z 向	位移补偿	mm	1
	角度补偿	°	±10
旋转最大力矩(Mz)		N·m	0.4
最大弹簧力(Fx/Fy/Fz)		N	40
重量		Kg	0.25
尺寸		mm	φ45×53.7

### 选型参数：

此型号浮动机构适用于连接器最大外形 < 40mm 及重量 < 0.5Kg 时。



外形尺寸图

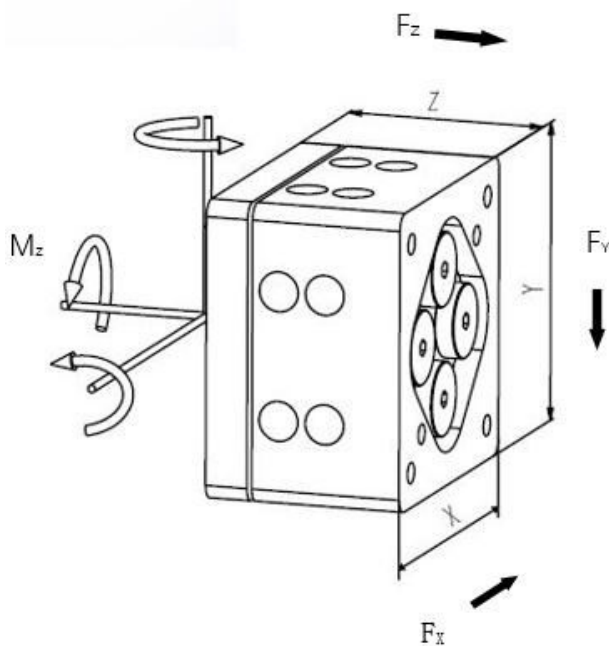
## 浮动机构 XYZ-60



### 功能特性:

- ◆ 可实现 XYZ 三个方向位移及角度浮动;
- ◆ 外形小巧、节省空间;
- ◆ 快速拆装, 便于产品切换;
- ◆ 维护方便, 节约成本;

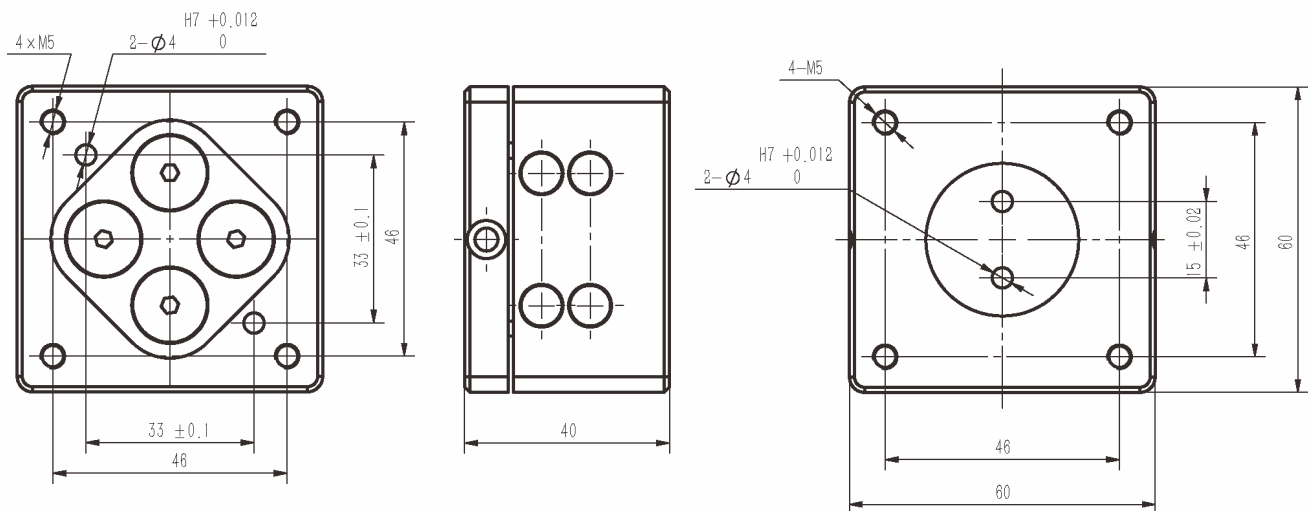
### 技术参数:



描述		单位	值
XY 向	位移补偿	mm	±2
	角度补偿	°	±1
Z 向	位移补偿	mm	1
	角度补偿	°	±7.5
旋转最大力矩(Mz)		N·m	1.8
最大弹簧力(Fx/Fy/Fz)		N	65
重量		Kg	0.43
尺寸		mm	60×60×40

### 选型参数：

此型号浮动机构适用于连接器最大外形 < 50mm 及重量 < 1Kg 时。



外形尺寸图

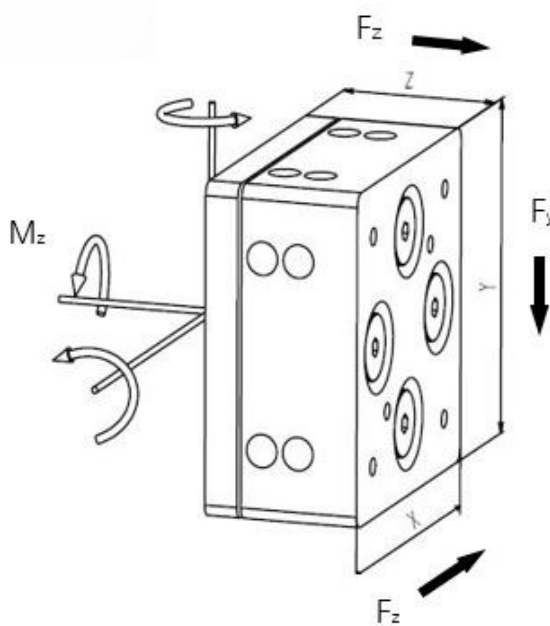
## 浮动机构XYZ-80



### 功能特性:

- ◆ 可实现 XYZ 三个方向位移及角度浮动;
- ◆ 外形小巧、节省空间;
- ◆ 快速拆装, 便于产品切换;
- ◆ 维护方便, 节约成本;

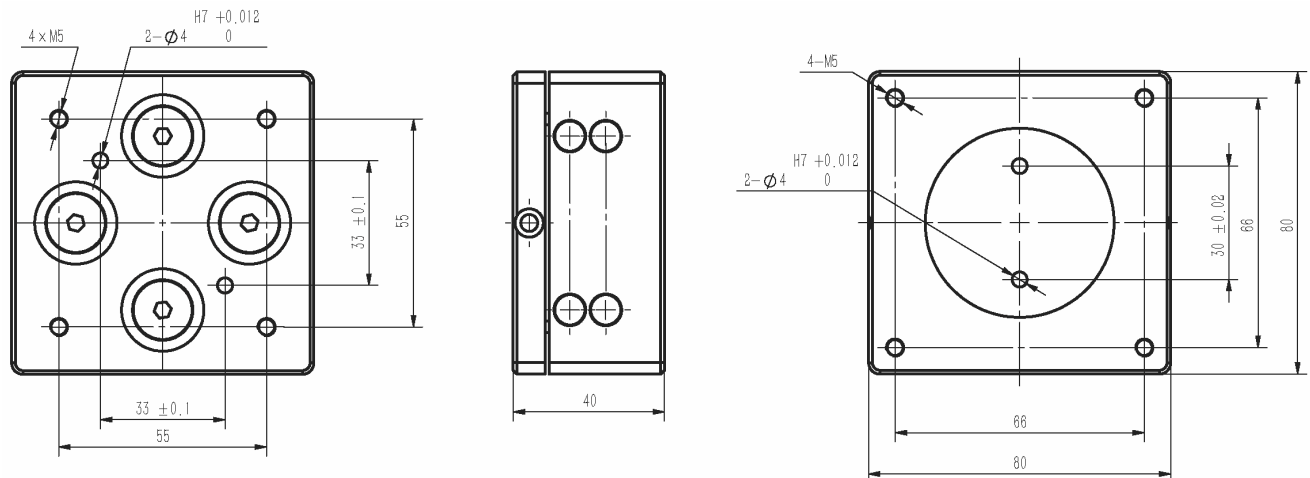
### 技术参数:



描述		单位	值
XY 向	位移补偿	mm	±2
	角度补偿	°	±0.8
Z 向	位移补偿	mm	1
	角度补偿	°	±4.5
旋转最大力矩(Mz)		N·m	3.3
最大弹簧力(Fx/Fy/Fz)		N	65
重量		Kg	0.72
尺寸		mm	80×80×40

### 选型参数：

此型号浮动机构适用于连接器最大外形 < 70mm 或重量 < 1Kg 时。



外形尺寸图

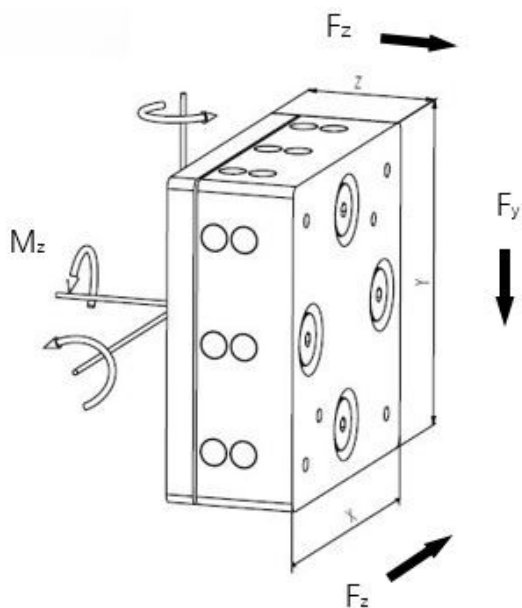
## 浮动机构XYZ-100



### 功能特性:

- ◆ 可实现 XYZ 三个方向位移及角度浮动;
- ◆ 适用于较大载重工况;
- ◆ 快速拆装, 便于产品切换;
- ◆ 维护方便, 节约成本;

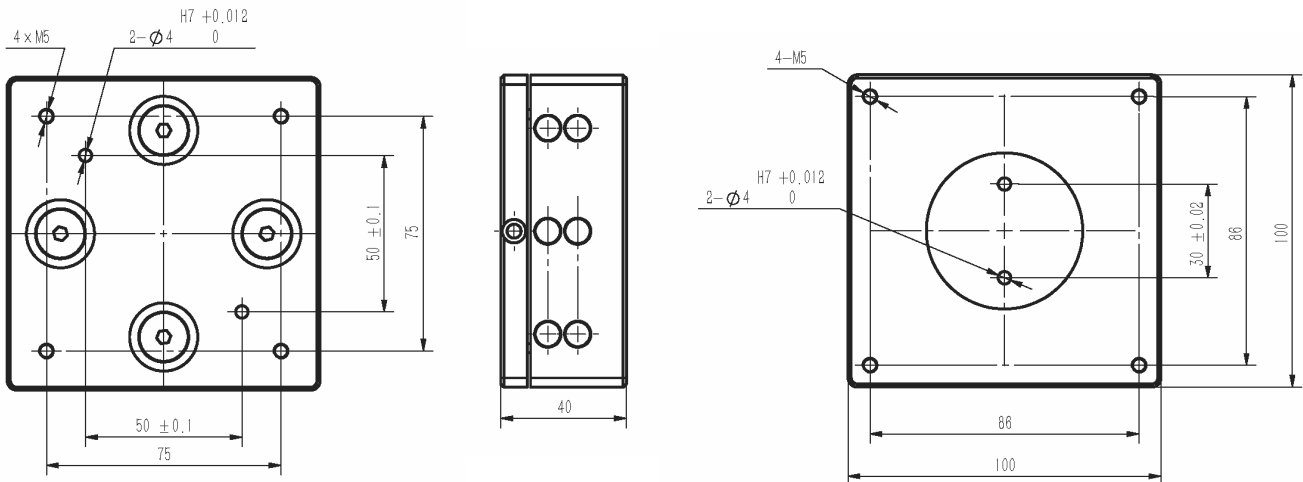
### 技术参数:



描述		单位	值
XY 向	位移补偿	mm	±2
	角度补偿	°	±0.6
Z 向	位移补偿	mm	1
	角度补偿	°	±3
旋转最大力矩(Mz)		N·m	4.7
最大弹簧力	Fx/Fy	N	90
	Fz	N	65
重量		Kg	1.10
尺寸		mm	100×100×40

### 选型参数：

此型号浮动机构适用于连接器最大外形 < 90mm 或重量 < 2Kg 时。



外形尺寸图

# LANGAN<sup>®</sup>

地 址: 天津市东丽区华明高新技术产业区华明大道21号  
邮 编: 300300  
网 址: [www.longentest.com.cn](http://www.longentest.com.cn)  
电 话: 022-84823858  
传 真: 022-84823858-605  
Email: [info@longentest.com.cn](mailto:info@longentest.com.cn)

2024年第1版