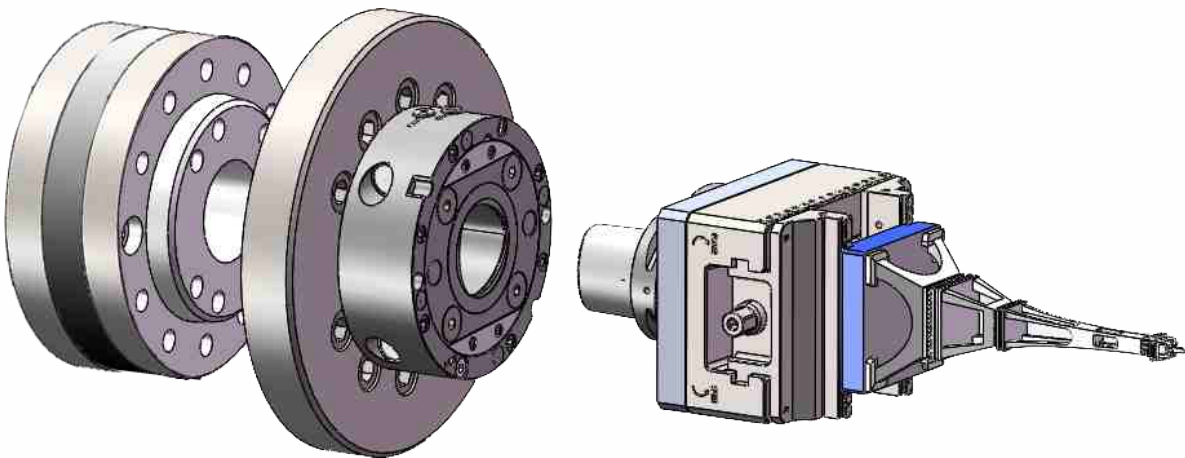


PSC模块化 零点定位系统

- 应用于五轴加工中心以及车床



朗安公司介绍

朗安(天津)科技发展有限公司是高新技术企业,通过了ISO9001认证,拥有多项发明专利及新型专利。

主要产品有:快速连接器、快速对接板、测试线束、快换盘、工业快换零点定位夹具、加氢枪等氢燃料加注产品。多款产品已出口到东南亚、德国、北美等国家。

主要客户:北京奔驰、华晨宝马、路虎、沃尔沃、通用、丰田、本田、一汽、上汽、北汽、广汽、长城、吉利、特斯拉、比亚迪、蔚来、小鹏、理想、小米、零跑、博世、华为、联合汽车电子、爱信等国内外知名企业。

公司成立以来,一直致力于为客户提供高品质的产品和优质的服务。面对时时更新的特殊市场需求,朗安公司不断创新,不断改进生产工艺流程,快速响应客户需求,实现可持续发展,向客户提供高质量的产品、服务和解决方案,现已成为众多知名品牌的合作伙伴。

朗安(天津)精密机械有限公司是朗安(天津)科技发展有限公司旗下分公司,致力于机床制造领域智能化升级改造方向的产品研发和生产。产品涵盖了CNC刀柄自动装卸刀及对刀仪设备、小胖蜂刀具柜,工业快换零点定位夹具,朗小安协作上下料工作站, FMS全自动柔性生产线以及精密零部件加工业务等。

企业优势

◆ 荣誉资质



◆ 先进制造设备

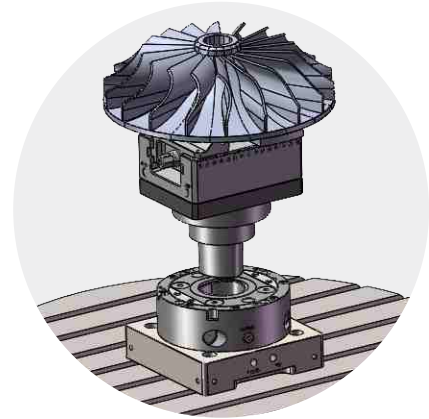
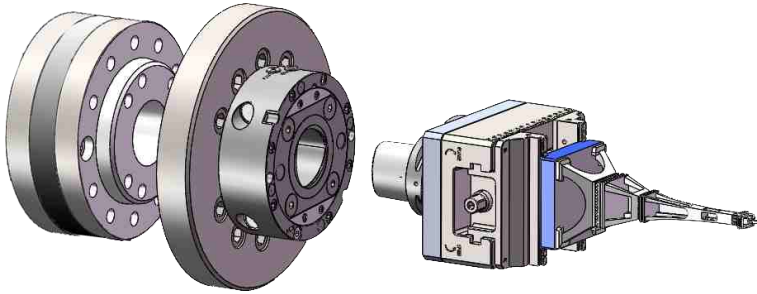


免责声明

尺寸单位均为mm / 照片均为示意图 / 所有数据和参数的更新不另行通知,如有错漏另行更正
因技术升级,我们保留随时修改产品及其技术规格的权利 / 此产品目录代替所有先前版本

朗安 LANGAN® PSC模块化零点定位系统

PSC模块化零点定位系统主要应用于五轴加工中心以及车床，
取代传统零点装夹方式，可实现加工中心及车床混线生产模式。
更稳定、更高效、更高精度，用较低的成本为客户创造更高的价值。



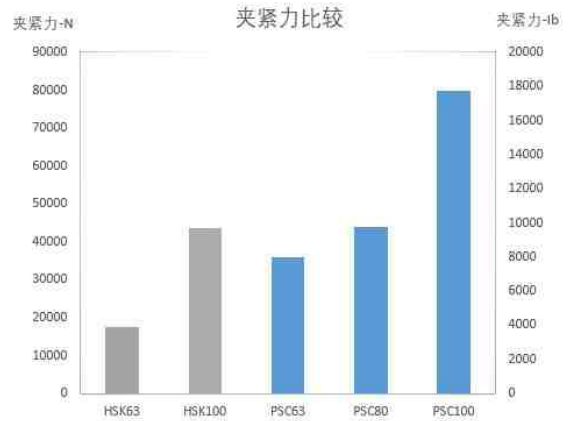
• 优异的综合性能

- 采用CAPTO接口，端面 and 锥面双面定位
- 连接强度高
- 很高的传递扭矩能力
- 重复定位精度高，互换精度高
- 同步实现定位和夹紧
- 模块化设计，适用范围广泛
- 可快速手动换型，亦可自动化换型



• 可靠的夹紧力

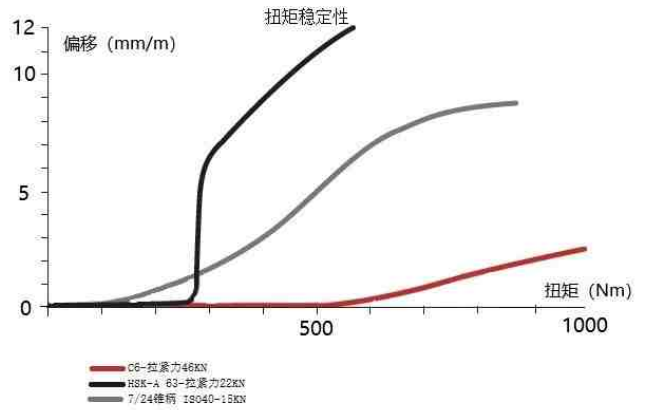
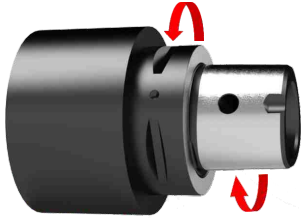
采用凸轮自锁机构，保证锁紧的稳定性，提高加工精度。
PSC63手动及气动锁紧拉紧力为36KN，液压锁紧拉紧力可达63KN。
PSC80手动及气动锁紧拉紧力为44KN，液压锁紧拉紧力可达86KN。



拉拔力测试实验

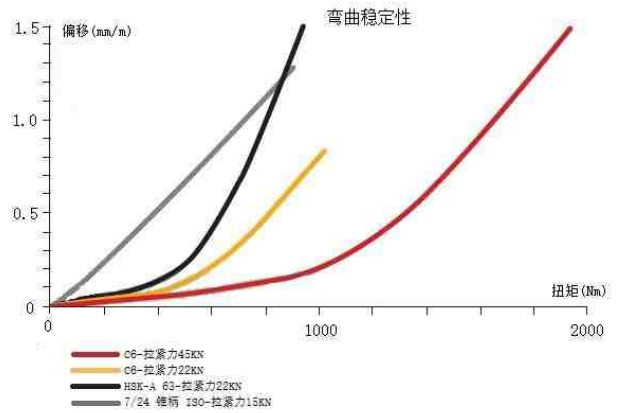
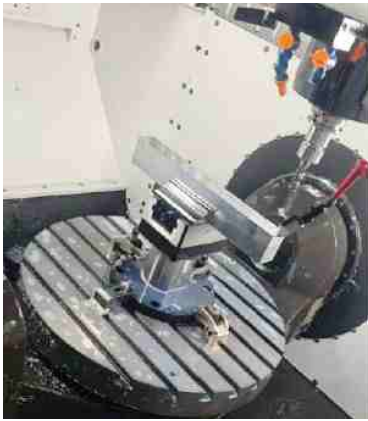
良好的抗扭特性

端面以及三棱锥面双重配合定位，1:20锥度三弧段等距型面联接，棱边为圆弧形，连接强度高，传递扭矩大。



优异的抗弯特性

在高速加工中，PSC模块化零点定位系统表现出优异的抗弯性能，具有更好的加工稳定性。

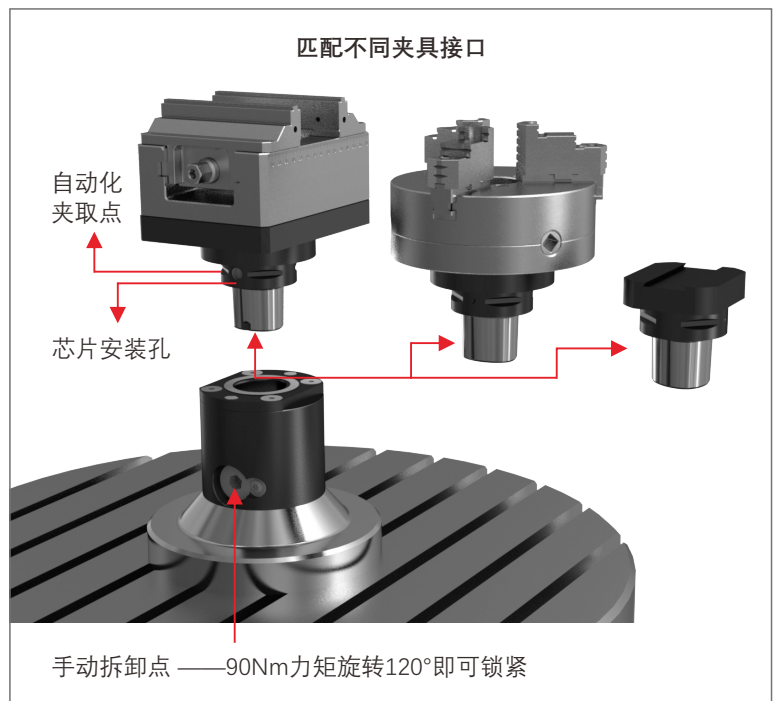


模块化系统快速切换

不同加工需求，快速换型，缩短停机时长，提高效率

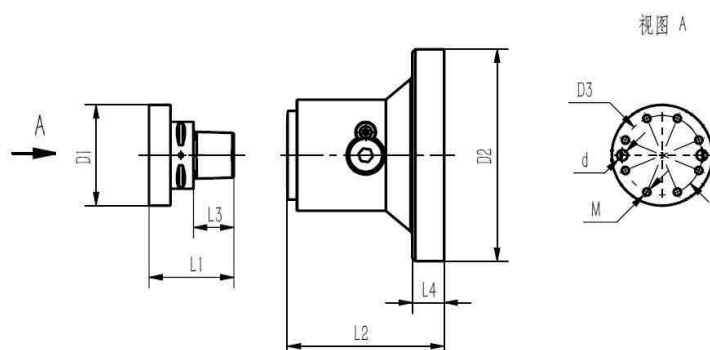
重复定位精度高

PSC 模块化零点定位系统反复拆卸、装夹，同一工件同一参考点定位精度小于0.003mm，互换精度小于0.005mm。



• 技术参数

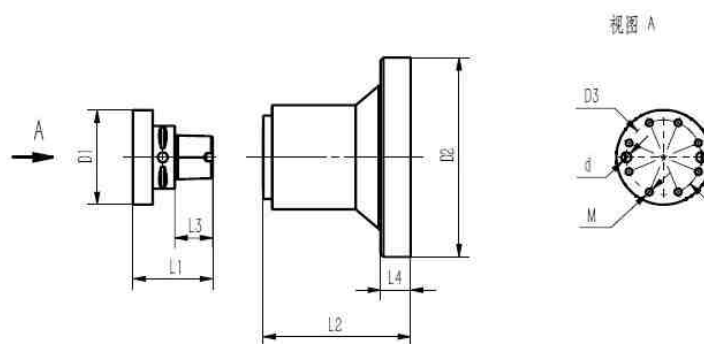
系列H—手动锁紧



*单位: mm
*其他尺寸可定制, 详询工厂

系列H	型号	拉紧力(KN)	D ₁	D ₂	D ₃	D(H7)	M	L ₁	L ₂	L ₃	L ₄
PSC63H	PSC63H-D095200	36	95	200	75	10	M8	80	148	38	30
PSC80H	PSC80H-D120230	44	120	230	95	12	M10	100	172	48	30

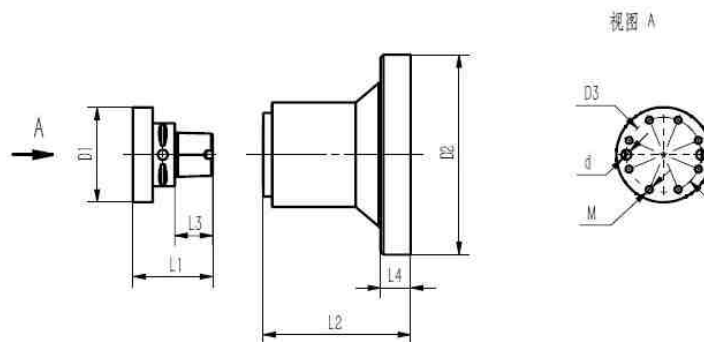
系列A—气动锁紧



*单位: mm
*其他尺寸可定制, 详询工厂

系列A	型号	拉紧力(KN)	D ₁	D ₂	D ₃	D(H7)	M	L ₁	L ₂	L ₃	L ₄
PSC63A	PSC63A-D095200	36	95	200	75	10	M8	80	148	38	30
PSC80A	PSC80A-D120230	44	120	230	95	12	M10	100	172	48	30

系列P—液压



*单位: mm
*其他尺寸可定制, 详询工厂

系列P	型号	拉紧力(KN)	D ₁	D ₂	D ₃	D(H7)	M	L ₁	L ₂	L ₃	L ₄
PSC63P	PSC63P-D095200	63	95	200	75	10	M8	80	148	38	30
PSC80P	PSC80P-D120230	86	120	230	95	12	M10	100	172	48	30

朗安总部

中国·天津

国内六大销售区域

东北、华北、华东、华中、华南、西南

国际销售网络

东南亚、德国、北美等国家



朗安(天津)精密机械有限公司

LangAn(Tianjin)Precision Manufacturing Co, Ltd

地址: 天津市宁河区现代产业区海航西路9号百岁科技产业园8号-2厂房

邮编: 300300

网址: www.longentest.com.cn

电话: 022-84823858

传真: 022-84823858-605

Email: info@longentest.com.cn

2026年第1版